

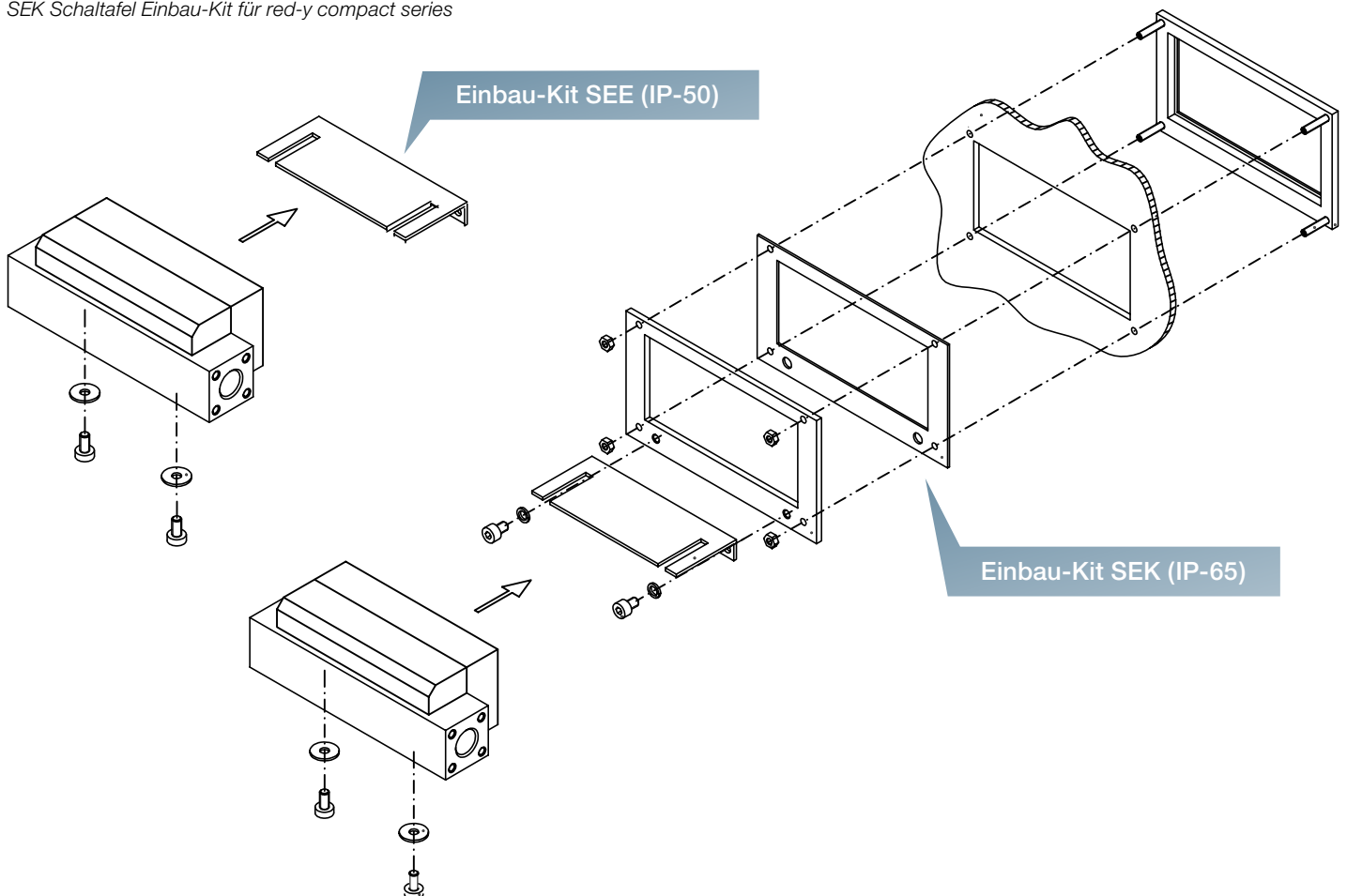
Schalttafel Einbau-Kit red-y compact

Einbau-Kit für Schalttafel mit Schutzart IP-50 oder IP-65

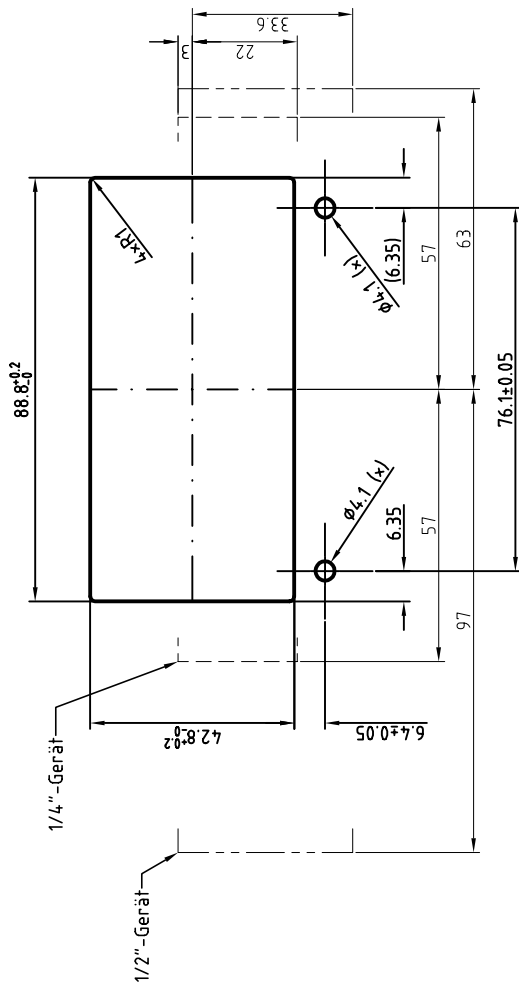


- * Einbau-Kit SEE (IP-50)
für red-y compact mit G $\frac{1}{4}$ "-Anschluss
Einfaches Einbau-Kit, Schutzart IP-50
Art.-Nr.: 328-3803
- * Einbau-Kit SEE (IP-50)
für red-y compact mit G $\frac{1}{2}$ "-Anschluss
Einfaches Einbau-Kit, Schutzart IP-50
Art.-Nr.: 328-3804
- * Einbau-Kit SEK (IP-65)
für red-y compact mit G $\frac{1}{4}$ "-Anschluss
Einbau-Kit mit Rahmen, Schutzart IP-65
Art.-Nr.: 328-3801
- * Einbau-Kit SEK (IP-65)
für red-y compact mit G $\frac{1}{2}$ "-Anschluss
Einbau-Kit mit Rahmen, Schutzart IP-65
Art.-Nr.: 328-3802

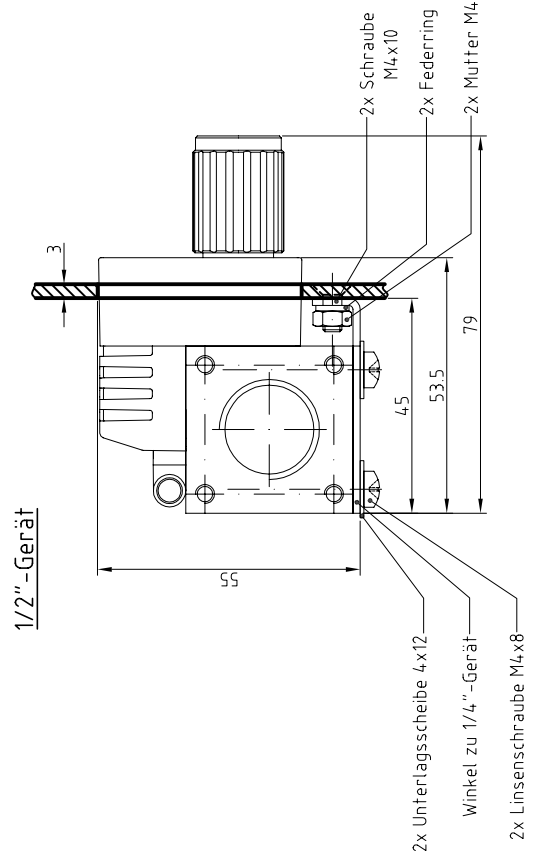
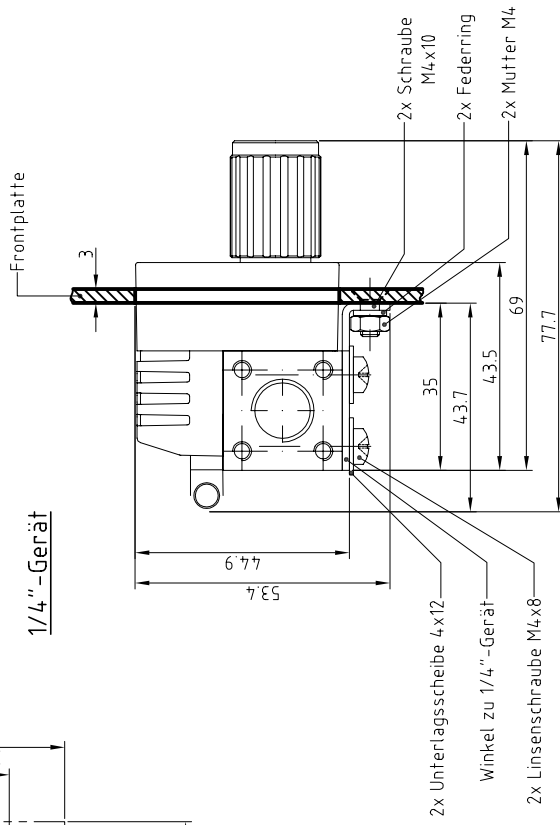
SEK Schalttafel Einbau-Kit für red-y compact series



Einbau-Kit SEE (IP-50)



(x) Ansenkung je nach Kopf des verwendeten Schraubentyps



Einbau-Kit SEK (IP-65)

