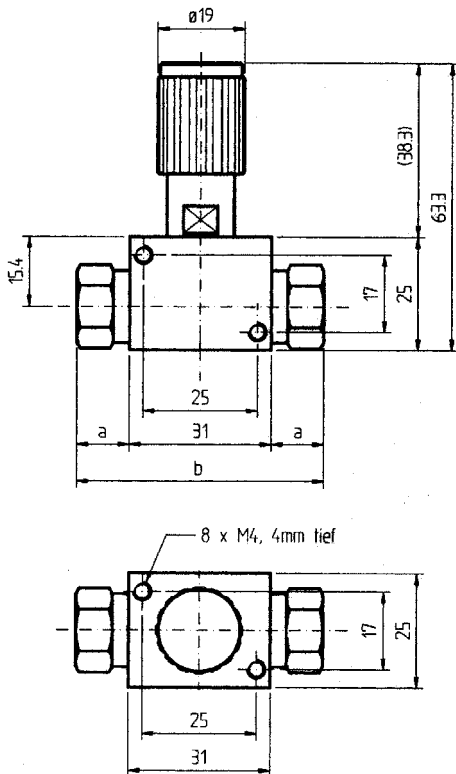


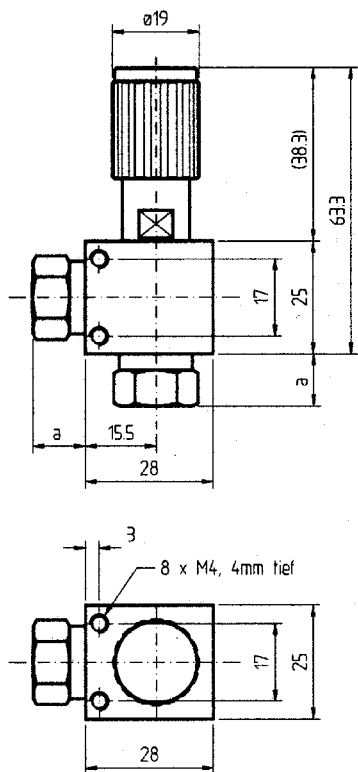
Micro-Ventile M-Flow

Abmessungen Durchgangsventil



Anschlussnippel	Masse	a	b
G 1/8", G 1/4"		11.5	54
1/4" NPT		15.5	62
G 1/4" Swagelok		16.5	64

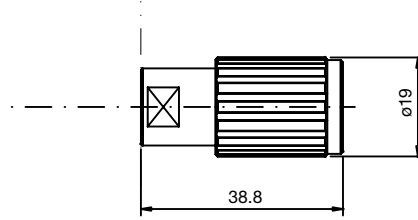
Abmessungen Eckventil



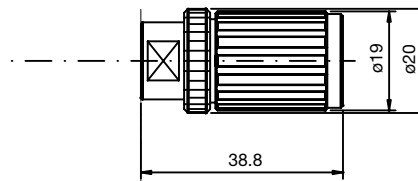
Anschlussnippel	Mass	a
G 1/8", G 1/4"		11.5
1/4" NPT		15.5
G 1/4" Swagelok		16.5

Ventilbedienung

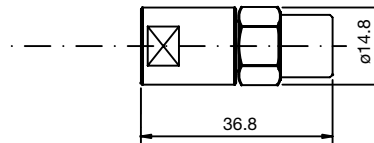
Drehknopf



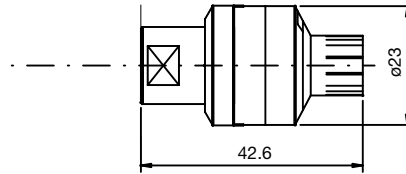
Drehknopf mit Verstell­sicherung



Innensechskant und Kontermutter



Digitalknopf,
 100er Teilung,
 linksschliessend



Digitalknopf gross
 100er Teilung

