

## Q-Flow Produktinformation

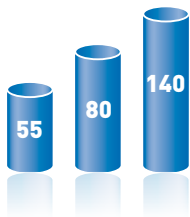


# Schwebekörper Durchflussmesser für Gase und Flüssigkeiten

# Günstig und sicher: Schwebekörper Durchflussmesser Q-Flow

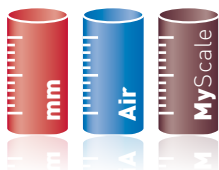
Die bewährten Schwebekörper Durchflussmesser in kompakter Bauweise, mit intelligentem Gerätekonzept und bestechendem Design.

## Glas-Messrohre in 3 Längen

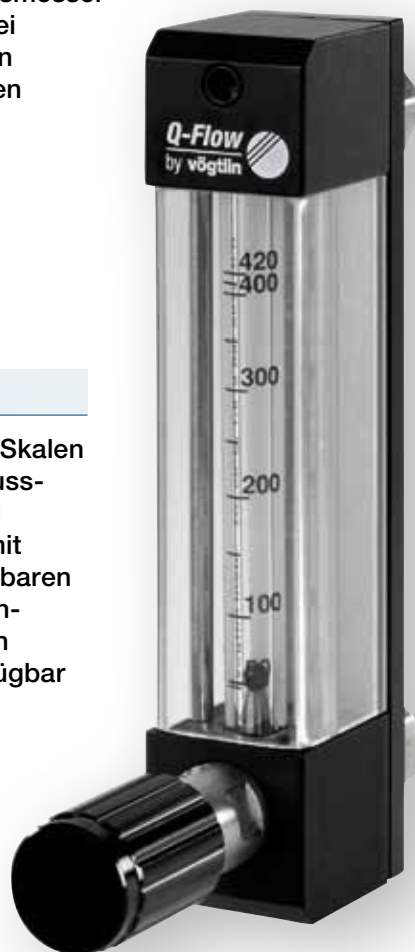


Die Durchflussmesser gibt es mit drei verschiedenen Glasrohrängen

## Mess-Skala



Neben mm-Skalen mit Durchflusstabelle sind Glasrohre mit direkt ablesbaren oder kundenspezifischen Skalen verfügbar



## Intelligentes Gerätekonzept

Die kompakte und ansprechende Bauweise erlaubt einen raschen Austausch der Komponenten

## Aluminium oder Edelstahl



Die Grundkörper sind in Aluminium oder Edelstahl erhältlich. Dichtungswerkstoffe FKM oder EPDM



Q-Flow 80  
Edelstahlausführung

## Dichtschliessende Präzisions-Regelventile


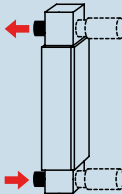


Die Geräte sind mit präzisen, hysterese-freien 15-gängigen Regelventilen ausgestattet.

Es sind verschiedene Drehknöpfe erhältlich:

- Standard-Drehknopf (siehe Bild)
- Drehknopf und Verstellsicherung
- Innensechskant und Kontermutter anstelle vom Drehknopf

# Technische Spezifikationen SK Durchflussmesser Q-Flow

<b>Gerätemerkmale</b>	<b>Konstruktion</b>	Kurze Einbaulänge, 3 Gerätegrößen		
	<b>Anschlüsse</b>	Rückseitig		
	<b>Skala</b>	mm-Skala, direkt ablesbare Skala oder kundenspezifische Skala Die Skalen sind mit einem speziellen Verfahren verschleissfest aufgebracht		
	<b>Schwebekörper</b>	Kugelförmig		
	<b>Ventil</b>	Feinregulierbares, 15-gängiges Regelventil, hysteresefrei Der Regelbereich (Kv-Wert) ist auf den Endwert optimiert		
	<b>Drehknopf</b>	3 unterschiedliche Varianten stehen zur Wahl		
	<b>Armaturoberstoff</b>	Aluminium oder Edelstahl		
	<b>Dichtungswerkstoff</b>	FKM oder EPDM		
	<b>Spezialausführungen</b>	Wir realisieren auch kundenspezifische Wünsche		
<b>Ausführungsvarianten</b>	<b>Bauform</b>	Standard* Schalttafeleinbau, versenkt Kundenspezifische Sonderanfertigungen		
	<b>Werkstoff</b>	Aluminium eloxiert / Messing vernickelt (Ventil) / FKM Edelstahl / FKM Edelstahl / EPDM		
	<b>Anschluss</b>	G 1/4" Innengewinde* G 1/8" Innengewinde G 1/4" Innengewinde für Klemmringverschraubung NPT 1/4" Innengewinde		
	<b>Ventil am Ein-* oder am Ausgang</b>	Mit Drehknopf* Mit Drehknopf und Verstelleinrichtung Mit Innensechskant und Kontermutter anstelle vom Drehknopf Ohne Ventil		
<b>Technische Daten</b>	<b>Typ</b>	<b>Q-Flow 55</b>	<b>Q-Flow 80</b>	<b>Q-Flow 140</b>
	<b>Messbereichsbreite</b>	10:1	10:1	10:1
	<b>Genauigkeit in % vom Endwert</b>	±5 %	±4 %	±2 %
	<b>Messglaslänge</b>	55 mm	80 mm	140 mm
	<b>Skalenlänge</b>	40 mm	65 mm	120 mm
	<b>Schwebekörper</b>	kugelförmig	kugelförmig	kugelförmig
	<b>Druckbeständigkeit</b>	20 bar	20 bar	16 bar
	<b>Max. Temperatur</b>	100 °C	100 °C	100 °C
<b>Max. Druckverlust</b>	20 mbar	20 mbar	30 mbar	
<b>Optionen</b>	<b>Prüfprotokoll (erstellt auf unserem Kalibrierstand)</b>			
	Zusätzliche Tabelle zu mm-Skala			
	Option für Schalttafelmontage			
	Ventil-Verstelleinrichtung			
	Kontermutter (kann nur mit entsprechendem Werkzeug verstellt werden)			
	Kundenspezifische Messglasskalen			
<b>Bauform</b>	<b>Standard-Armatur ohne Ventil</b>	<b>Standard-Armatur mit Ventil</b>		
				

\*Standard – Technische Änderungen vorbehalten

# Messbereiche SK Durchflussmesser Q-Flow

Es sind drei verschiedene Arten von Messglas-Skalen erhältlich:

1. Messbereiche für direkt ablesbare Skala – Standard-Skalen						
Medium	Luft					
Referenzbedingungen	ln/h / 1.21 bara / 20 °C			mln/min / 1.013 bara / 20 °C		
	<b>Q-Flow 55</b>	<b>Q-Flow 80</b>	<b>Q-Flow 140</b>	<b>Q-Flow 55</b>	<b>Q-Flow 80</b>	<b>Q-Flow 140</b>
	0.12 – 1.2	0.12 – 1.2	–	–	10 – 120	10 – 100
	0.2 – 2	0.2 – 2	0.2 – 2	–	20 – 240	40 – 220
	0.3 – 3	0.3 – 3	0.3 – 3	–	60 – 640	50 – 540
	0.5 – 5	0.5 – 5	0.5 – 5	ln/min / 1.013 bara / 20 °C		
	0.8 – 8	0.8 – 8	0.8 – 8	<b>Q-Flow 55</b>	<b>Q-Flow 80</b>	<b>Q-Flow 140</b>
	1.6 – 16	1.6 – 16	1.6 – 16	–	0.1 – 1	0.1 – 1
	4 – 40	4 – 40	4 – 40	–	0.3 – 2.2	0.2 – 2.2
	6 – 60	6 – 60	6 – 60	–	0.5 – 5	0.5 – 6.0
	10 – 100	10 – 100	10 – 100	–	0.2 – 10	1.5 – 10.5
	25 – 250	25 – 250	25 – 250	–	2 – 20	2 – 26
	50 – 500	50 – 500	50 – 500	–	4 – 32	6 – 51
	80 – 800	80 – 800	80 – 800	–		
	120 – 1200	120 – 1200	120 – 1200	–		
Medium	Wasser					
Referenzbedingungen	l/h / 20 °C					
	<b>Q-Flow 55</b>	<b>Q-Flow 80</b>	<b>Q-Flow 140</b>			
	0.25 – 2.5	–	0.25 – 2.5			
	0.5 – 5	–	0.5 – 5			
	1.2 – 12	–	1.2 – 12			
	2.5 – 25	–	2.5 – 25			
	4 – 40	–	4 – 40			
	–	–	6 – 60			
	–	–	7 – 70			

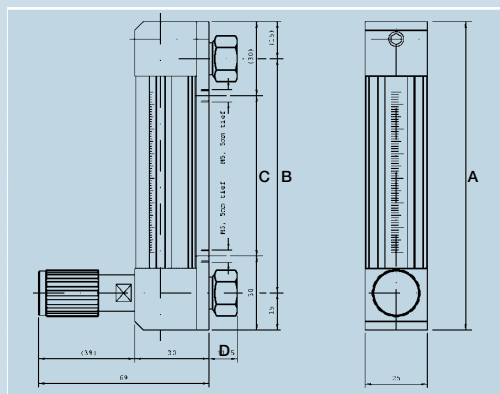
2. Messbereiche für mm-Skala (mit Umrechnungstabelle) – Bei wechselnden Betriebsbedingungen (Temperatur, Druck, Medium)				
Medium	Luft		Wasser	
Referenzbedingungen	ln/h / 1.21 bara / 20 °C		l/h / 20 °C	
Messbereich	kleinster	grösster	kleinster	grösster
Q-Flow 80	0.04 – 1.75	850 – 3000	0.001 – 0.03	0.8 – 40
Q-Flow 140	0.15 – 2.25	500 – 5000	0.002 – 0.03	12 – 150

- ### 3. Kundenspezifische Mess-Skala
- Für die optimale Auslegung des Messglases benötigen wir von Ihnen folgende Angaben:
- Medium (evtl. Mediumsgemisch) und maximaler Durchfluss
  - Druck in bar absolut (nur bei Gasen erforderlich)
  - Mediumstemperatur, evtl. Mediumviskosität und Mediumsdichte

## Abmessungen SK Durchflussmesser Q-Flow

Typ	Masse in mm		
	A	B	C
Q-Flow 55	100	70	40
Q-Flow 80	125	95	65
Q-Flow 140	185	155	125
Verschraubungen		Mass D	Gewindetiefe
G1/4" Innengewinde		12	7
G1/8" Innengewinde		12	8
G1/4" Innengewinde für Klemmringver.		17	12
NPT 1/4"		16	9

Detaillierte Abmessungen siehe Handbuch V-Flow Line



# Typenschlüssel SK Durchflussmesser Q-Flow

<b>Gerätetyp</b>	Q-Flow	F	L	Q																	
<b>Gerätegrösse</b>	55								A												
	80								B												
	140								C												
<b>Werkstoffe (Grundkörper, Dichtungen)</b>	Aluminium/ Messing, FKM**								S												
	Edelstahl, FKM								E												
	Edelstahl, EPDM								T												
	Kundenspezifisch/OEM								K												
<b>Bauform</b>	Standard-Armatur**								S												
	Kundenspezifisch/OEM								K												
<b>Ventildaten (Ventilanordnung)</b>	Ventil am Eingang**									S											
	Ventil am Ausgang									A											
	Ohne Ventil, Blindnippel									O											
	Kundenspezifisch/OEM									K											
<b>Anschlussgewinde (Ein- und Ausgang)</b>	G 1/4" Innengewinde**													S							
	G 1/8" Innengewinde													B							
	G 1/4" Innengewinde (für Klemmringverschraubung)													C							
	NPT 1/4" Innengewinde													D							
	Kundenspezifisch/OEM													K							
<b>Messglas-Skala</b>	Millimeter-Skala														M						
	Direkt ablesbare Skala													D							
	Kundenspezifisch/OEM													K							
<b>Optionen</b>	Zusätzliche Tabelle zu mm-Skala																			T	
	Prüfprotokoll																			P	
	Einbausatz																			E	
	Knopf-Arretierung (mit Drehknopf)																			A	
	Kontermutter (anstelle Drehknopf)																			B	
	Schlauchhüllen PVC, G 1/4" / 4mm																			N	
	Schlauchhüllen PVC, G 1/4" / 6mm																			O	
	Schlauchhüllen PVC, G 1/4" / 8mm																			Q	
	Messglas-Skala nach Kundenspezifikation																			M	
	Kundenspezifisch/OEM																			K	
<b>Typen-Code</b>		F	L	Q	-										-						-

\*\*Standard

Bei Fragen zu Konfigurationsmöglichkeiten und kundenspezifischen Ausführungen kontaktieren Sie unseren Verkauf:

**+41 61 756 63 00** oder **sales@voegtlin.com**

Haben Sie Fragen zu unseren Produkten?

Rufen Sie uns an:

**+41 (0)61 756 63 00**

Oder schreiben Sie uns eine E-Mail:

**info@voegtlin.com**

Ihren lokalen Vögtlin-Vertriebspartner finden Sie im Internet:

**www.voegtlin.com**

**Vögtlin Instruments AG – flow technology**

Langenhagstrasse 1 | 4147 Aesch (Schweiz)

Tel. +41 (0)61 756 63 00 | Fax +41 (0)61 756 63 01

www.voegtlin.com | info@voegtlin.com

**vögtlin**   
instruments