

M-Flow Produktinformation



Präzisions-Regelventile für Gase und Flüssigkeiten

Genau einstellen und dicht schliessend: Präzisions-Regelventile M-Flow

Die Präzisions-Regelventile ermöglichen eine sehr genaue Einstellung und bieten mit V-Stack ein skalierbares Gasverteilsystem.

Dichtschliessendes Ventil



Die Feinregulier Ventile sind dichtschliessend

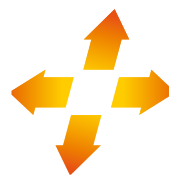
Schliessrichtung



Es sind rechts- oder links-schliessende Ausführungen verfügbar



Verschiedene Bauformen



Die Ventile sind als Durchgangsventile, Eckventile oder als Ventilpatronen zum Eigeneinbau erhältlich

Diverse Drehknöpfe

Es stehen verschiedene Drehknöpfe zur Auswahl:

- Standard Drehknopf
- Drehknopf mit Verstelleicherung (siehe Abbildung)
- Digitalknopf, 100er Teilung
- Innensechskant und Kontermutter anstelle vom Drehknopf
- Digiturn mit Anzeige, 100er Teilung

Gasverteilsystem V-Stack

In hochkompakter Bauweise können mit dem Gasverteilsystem V-Stack bis 12 Ausgänge individuell dosiert werden



- 1 Eingang (G 1" Innengewinde)
- Bis zu 12 Ausgänge mit je einem Ventil (G 1/2" Innengewinde)
- Kann nachträglich vom Kunden einfach erweitert werden (bis max. 12 Ausgänge)
- Nur in Bauform 35 erhältlich



V-Stack
mit 8 Ausgängen und Digiturn-Drehknöpfen mit Anzeige



M-Flow 25
Digitalknopf
100er Teilung



M-Flow 25
Digiturn mit Anzeige
100er Teilung

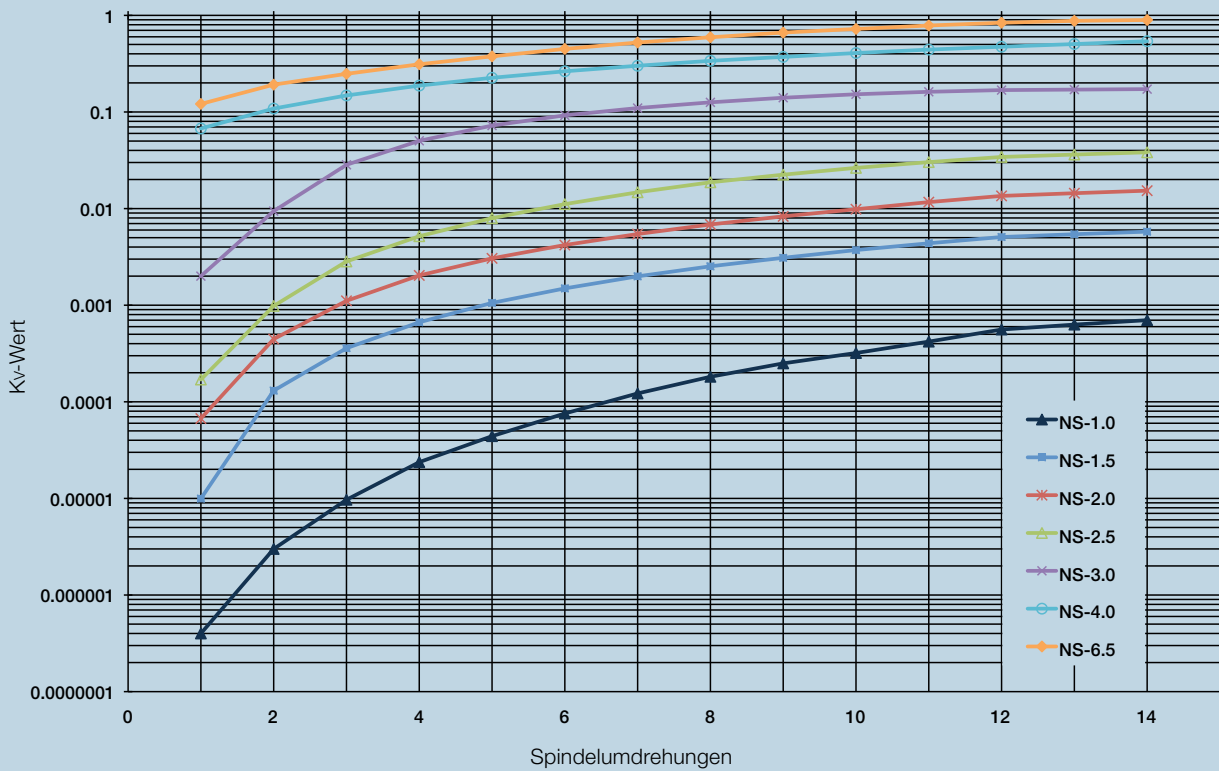
Technische Spezifikationen Präzisions-Regelventile M-Flow

Gerätemerkmale	Kompakte, modulare Konstruktion Armatur aus Aluminium oder Edelstahl Dichtungen aus FKM, EPDM oder FFKM Durchgangsventil, Eckventil oder Ventilpatrone (Ventileinsatz zum Eigeneinbau) Dichtschliessend 15 Umdrehungen, Spindel praktisch ohne Hysterese Rechts- oder linksschliessend Verschiedene Kv-Werte für optimale Regelbereiche Nichtrotierende Ventilmadeln für stabile Einstellung Jedes M-Flow Präzisions-Regelventil wird werkseitig geprüft Wir realisieren auch kundenspezifische Ventilversionen			
Ausführungsvarianten	Bauform	Durchgangsventil Eckventil Ventil-Einsatz/Patrone Gasverteiler		
	Werkstoff	Aluminium eloxiert / Messing vernickelt / FKM Edelstahl / FKM Edelstahl / EPDM Edelstahl / FFKM		
	Anschluss	<i>M-Flow 25</i> G 1/4" Innengewinde* G 1/8" Innengewinde G 1/4" Innengewinde für Klemmringverschraubung NPT 1/4" Innengewinde <i>M-Flow 35</i> G 1/2" Innengewinde <i>M-Flow V-Stack</i> Eingang: G 1", Ausgang: G 1/2"		
	Ventil-Drehrichtung	Rechts-* oder linksschliessend		
	Ventilbedienung	Drehknopf* Drehknopf mit Verstelleicherung Digitalknopf, 100er Teilung, linksschliessend Innensechskant und Kontermutter anstelle vom Drehknopf Digitum mit Anzeige, 100er Teilung, rechtsschliessend		
Technische Daten	Typ	M-Flow 25	M-Flow 35	M-Flow V-Stack
	Durchgangsventil	●	●	
	Eckventil	●		
	Ventil-Einsatz/Patrone	●	●	
	Gasverteiler			●
	Rechtsschliessend	●	●	●
	Linksschliessend	●		
	Leckrate	< 1 x 10 ⁻⁵ mbar l/s He	< 1 x 10 ⁻⁵ mbar l/s He	< 1 x 10 ⁻⁵ mbar l/s He
	Druckbeständigkeit	20 bar	20 bar	20 bar
	Min. Temperatur	-40 °C	-40 °C	-40 °C
	Max. Temperatur	150 °C	150 °C	150 °C

*Standard – Technische Änderungen vorbehalten

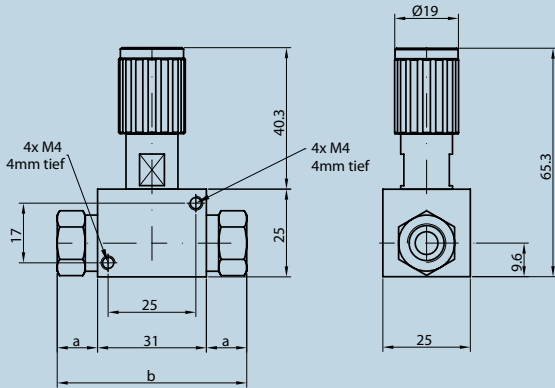
Kv-Werte Präzisions-Regelventile M-Flow

Kv-Werte Ventile NS 1.0 bis NS 3.0 (M-Flow 25) und NS 4.0 und NS 6.5 (M-Flow 35)



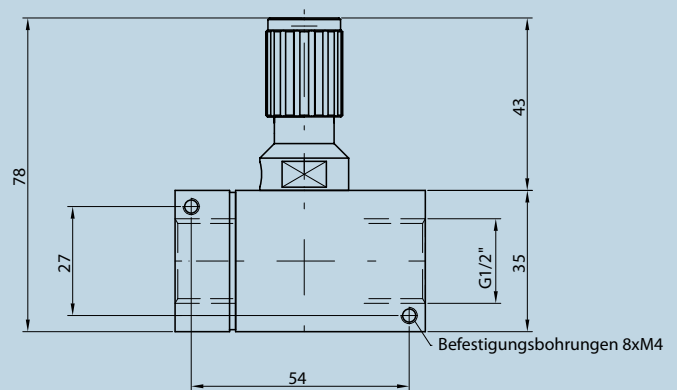
Abmessungen Präzisions-Regelventile M-Flow

M-Flow 25 (Masse in mm)



Detaillierte Abmessungen mit Verschraubungen, Drehknöpfen und Eckventil siehe Handbuch V-Flow Line

M-Flow 35 (Masse in mm)



Detaillierte Abmessungen mit Verschraubungen und Drehknöpfen siehe Handbuch V-Flow Line

Haben Sie Fragen zu unseren Produkten?

Rufen Sie uns an:

+41 (0)61 756 63 00

Oder schreiben Sie uns eine E-Mail:

info@voegtlin.com

Ihren lokalen Vögtlin-Vertriebspartner finden Sie im Internet:

www.voegtlin.com

Vögtlin Instruments AG – flow technology

Langenhagstrasse 1 | 4147 Aesch (Schweiz)

Tel. +41 (0)61 756 63 00 | Fax +41 (0)61 756 63 01

www.voegtlin.com | info@voegtlin.com

vögtlin 
instruments